

LINK  MEISTER

操作手冊



內附備用打鏈器頂針

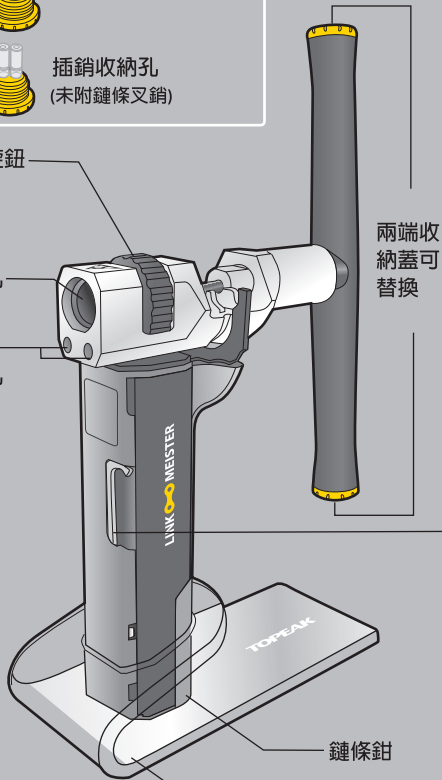


插銷收納孔  
(未附鏈條叉銷)

止擋調整旋鈕

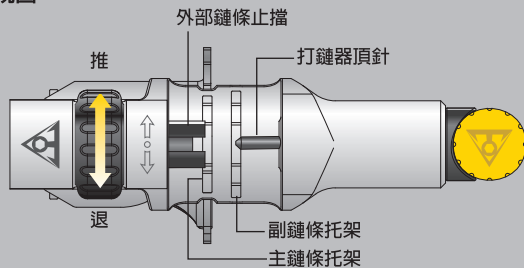
插銷退出孔

插銷斷切孔



陳列座

上視圖



使用主鏈條托架來進行安裝或卸除鏈條插銷。  
使用副鏈條托架放鬆過緊的鏈扣。

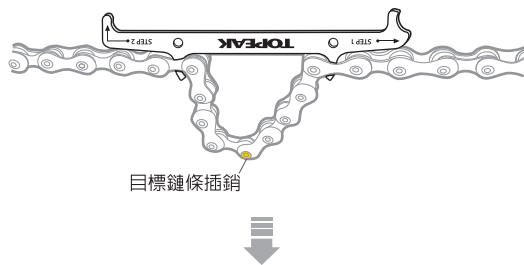
勾鏈器



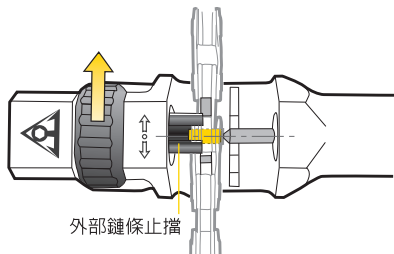
鏈條檢測器具

## 如何打掉舊鏈條

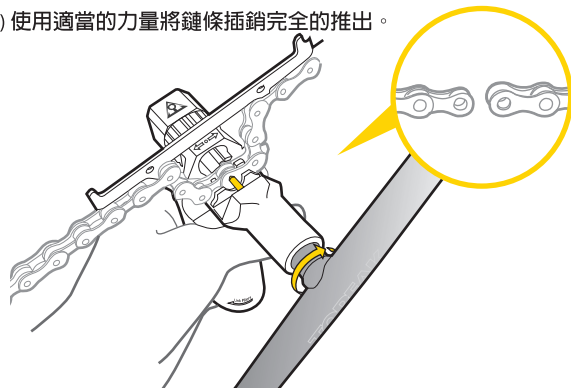
- 1) 使用隨附的鏈條掛勾去固定鏈條並且將要拆的鏈條插銷固定於中央位置。



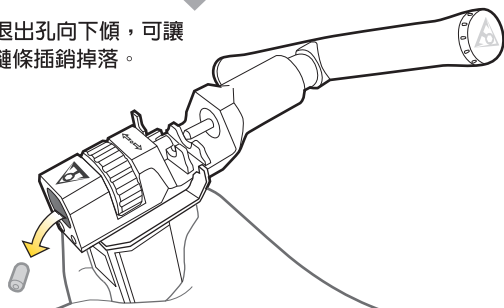
- 2) 請將鏈條完全的放置在主鏈條托架上，並且旋轉調整鈕推出止擋，確保止擋、鏈條插銷和打鏈器頂針成一直線。
- 3) 確認頂針的錐面和鏈條插銷確實成一一直線。



- 4) 使用適當的力量將鏈條插銷完全的推出。

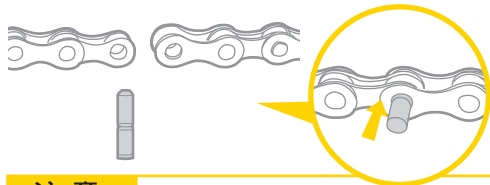


- 5) 將插銷退出孔向下傾，可讓推出的鏈條插銷掉落。



## 安裝新的鏈條插銷

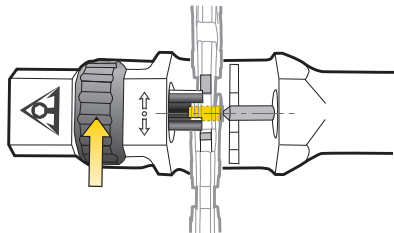
- 1) 先將鏈條插銷錐狀端推入至鏈條孔位。



### 注意

請正確的使用和鏈條規格與型號相符的鏈條插銷

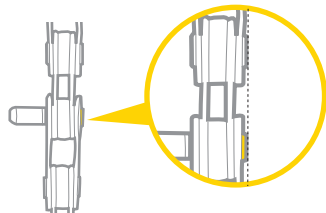
- 2) 將鏈條完全的放置在主鏈條托架並且和新的鏈條插銷成一直線。
- 3) 旋轉調整鈕推出鏈條止擋，確保止擋和鏈條插銷與打鏈器頂針成一線。
- 4) 確認頂針錐狀端確實和新鏈條插銷成為一直線。



- 5) 使用適當的力量將新的鏈條插銷推入鏈條孔位。

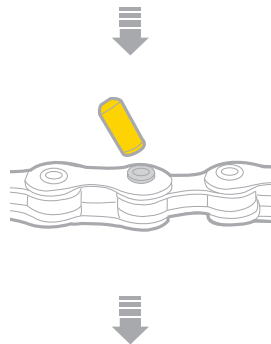
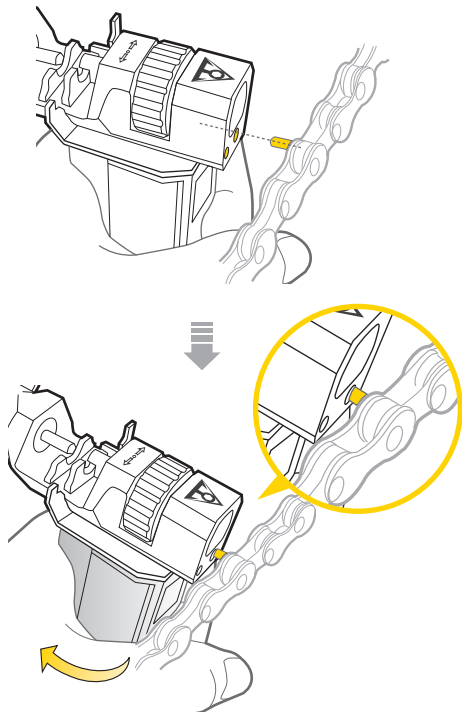


- 6) 從打鏈器上取下鏈條並檢查插銷，新的軸心尾端要和其他節鏈條相同平整對齊。

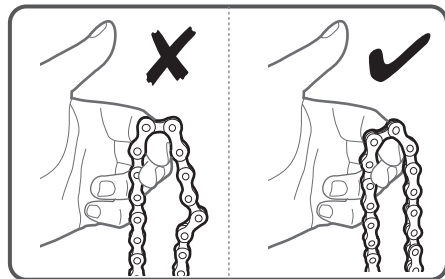


## 折斷鏈條插銷

- 1) 將鏈條插銷剩餘一端插入叉銷切斷器孔中，然後彎折鏈條至插銷切斷。



- 2) 再次檢查鏈條插銷，確認鏈條可以順暢作動下垂。

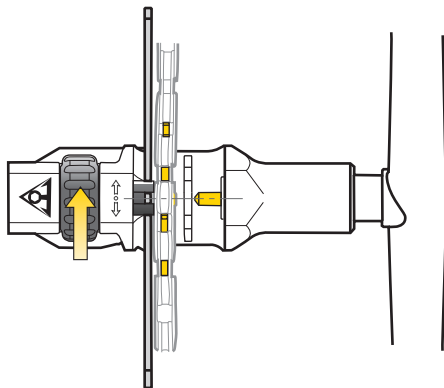


## 附加說明：CAMPAGNOLO® 11速鏈條

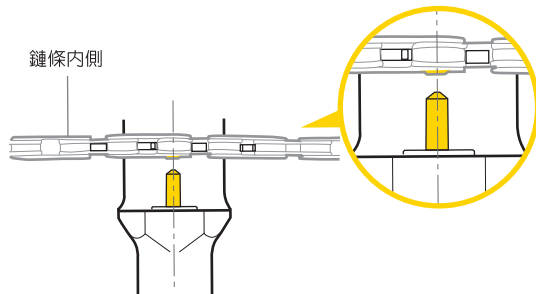
將專用鏈條插銷壓入Campagnolo® 11速鏈條並且斷切尾端後，鏈條插銷斷切面必須使用檔板來迫緊防止鏈條未緊密結合。

請依循下列說明進行迫緊新鏈條插銷。

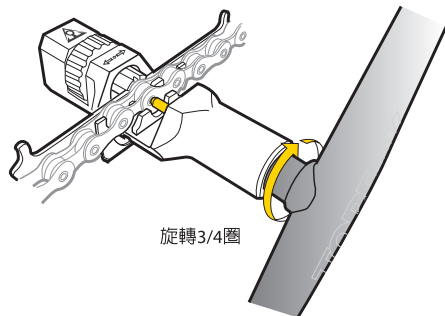
- 1) 將鏈條放置於主鏈條托架並且將勾鍊器放置鏈條左側。
- 2) 旋轉調整鈕推出止擋至定位固定勾鍊器和鏈條，確認斷切面插銷和打鏈器頂針成為一直線。

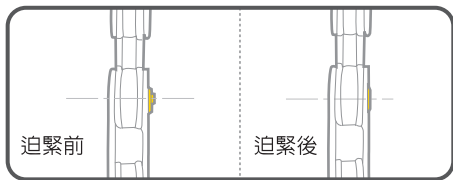
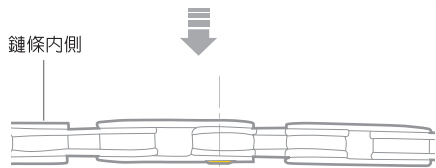


- 3) 檢查頂針錐狀面確實和鏈條插銷斷切面中心點對齊。

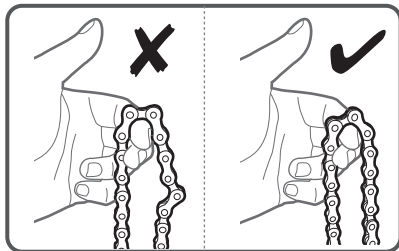


- 4) 旋轉頂針至輕接觸插銷斷切面，接著轉動把手大約3/4圈迫緊斷切面到略為變形。





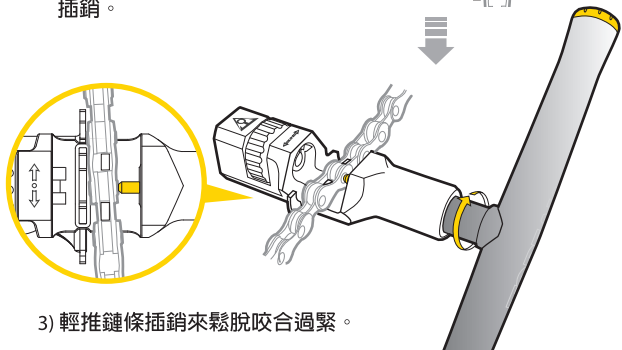
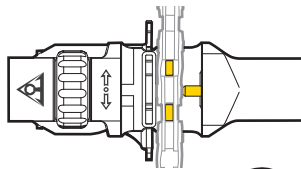
5) 再次檢查鏈條插銷確認鏈條可以順暢作動下垂。



## 放鬆過緊的鏈條咬合

如果新鏈條無法順暢的作動，那麼你需要鬆開過緊的咬合，讓鏈條可確實的作動。請使用Link Meister 依循下列步驟進行微調動作。

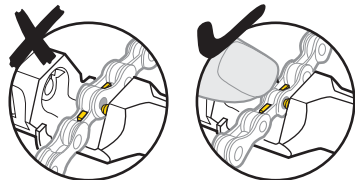
- 1) 找出過緊的插銷位置，將鏈條放置於副鏈條托架上。
- 2) 旋轉把手直到頂針輕觸鏈條插銷。



- 3) 輕推鏈條插銷來鬆脫咬合過緊。

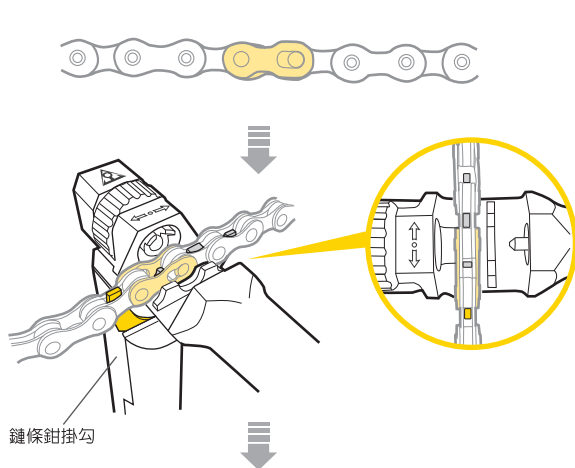
## 注意

當推壓鏈條插銷時，務必將鏈條向下壓保持和副托架緊密結合，並確認頂針中心點對齊鏈條插銷。

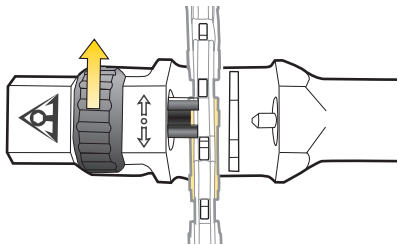


## 快扣式鏈條

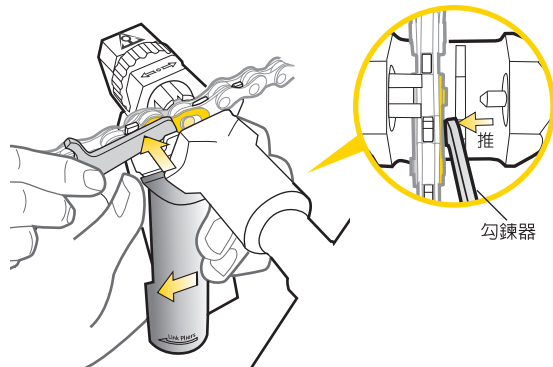
- 1) 將鏈條完整的放置於主鏈條托架上，並確認快扣坐落於鏈條鉗掛勾一側。



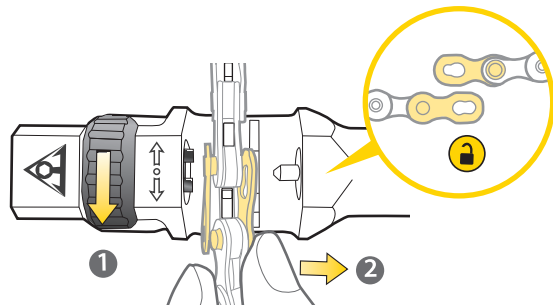
- 2) 旋轉調整鈕推出止擋到輕觸快扣。



- 3) 使用勾鍊器尖端處推壓快扣外側，並且同時推鏈條鉗手把來解開快扣。

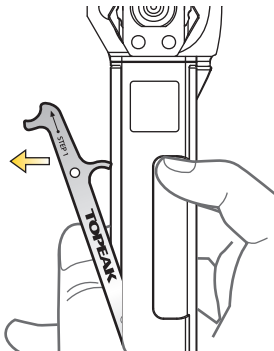
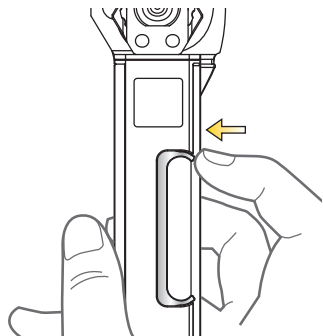


- 4) 旋轉調整鈕退出止擋鬆開快扣並且推壓另一側快扣來脫離快扣鏈條。



## 勾鏈器 & 鏈條檢測器具

- 從主體上輕推工具一端取出勾鏈器。



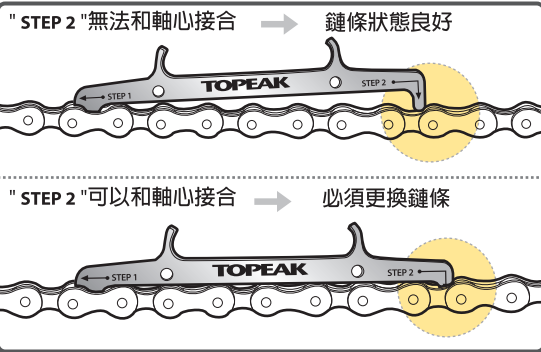
- 勾鏈器

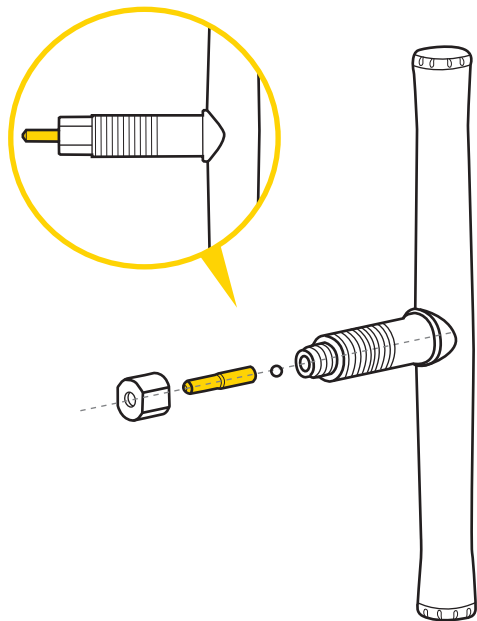


- 鏈條檢測器具



- 1) 放"STEP 1"至鏈條空隙並完全地和軸心接合。
- 2) 按壓"STEP 2"到另一端軸心。





### 注意

為避免遺失和破壞打鏈器頂針，請定期檢查頂針有確實的鎖固在工具上。

## 產品保固

二年品質保證，包含機械零件的製造瑕疵部份。

### 保固要求

申請保固期限中的服務，須檢具原購買時之發票，若無法提供，則其保固期限將自製造日期開始算起。若因使用者不慎摔壞、使用不當、自行改裝、更改系統或未能按照說明書上的正確操作方式，本產品將不被列入保固範圍。

\* 本公司保留產品規格變更之權利。

Topeak產品相關的資訊，請洽詢Topeak當地授權的經銷商，或聯絡  
台灣 捷安特 服務專線：4055-9555  
中國上海 海伯司達 服務專線：(021) 6165-7101  
網址：[www.topeak.com](http://www.topeak.com)

